

Válvulas de seguridad para instalaciones térmicas e hidrosanitarias

series 311-312-313-314-513-514-527



BSI EN ISO 9001:2000
Cert. n.º FM 21654



UNI EN ISO 9001:2000
Cert. n.º 0003



Generalidades

Las válvulas de seguridad Caleffi series 311, 312, 313, 314, 513, 514 y 527 cumplen los requisitos esenciales de seguridad establecidos por la Directiva 97/23/CE del Parlamento Europeo y del Consejo de la Unión Europea relativa a la aproximación de las legislaciones de los Estados miembros sobre equipos a presión.

Función

Típicamente, las válvulas de seguridad se emplean para controlar la presión en los generadores de calor de los sistemas de calefacción, en los acumuladores de agua caliente de las instalaciones hidrosanitarias y en las instalaciones hídricas. Cuando se alcanza el valor de calibración, la válvula descarga fluido al medio ambiente para impedir que la presión de la instalación alcance límites peligrosos para el generador y para los dispositivos instalados. Las válvulas serie 527 ejercen una acción positiva, lo que significa que mantienen sus prestaciones aunque la membrana se desgaste o se rompa.



Gama de productos

- Serie 311 Válvula de seguridad convencional. Conexiones H-H _____ medidas 1/2" y 3/4"
 Serie 312 Válvula de seguridad convencional. Conexiones M-H _____ medida 1/2"
 Serie 313 Válvula de seguridad convencional con manómetro o conexión para manómetro. Conexiones H-H _____ medidas 1/2" y 3/4"
 Serie 314 Válvula de seguridad convencional con manómetro o conexión para manómetro. Conexiones M-H _____ medida 1/2"
 Serie 513 Válvula de seguridad convencional. Conexiones H-H _____ medidas 1/2"x3/4", 1"x1 1/4" y 1 1/4"x 1 1/2"
 Serie 514 Válvula de seguridad convencional. Conexiones M-H _____ medida 1/2"
 Serie 527 Válvula de seguridad de acción positiva. Conexiones H-H _____ medidas 1/2"x3/4", 3/4"x1", 1"x1 1/4" y 1 1/4"x 1 1/2"

Características técnicas

Materiales:

Cuerpo:	1/2"-3/4"; latón EN 12165 CW617N 1"-1 1/4"; latón EN 1982 CB753S
Tapa:	latón EN 12165 CW617N 513-514 (1/2"); PA 6 G 30
Eje:	latón EN 12164 CW614N
Junta del obturador:	EPDM
Membrana:	EPDM
Resorte:	acero 3823
Mando:	311-312-313-314-513 (1/2")-514; ABS 513 (1" y 1 1/4")-527; PA 6 G 20
Presión nominal:	PN 10
Campo de temperatura:	5÷110°C

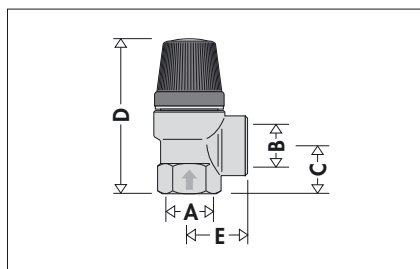
Prestaciones:

Sobrepresión de apertura:	527; 10% 311-312-313-513-514; 20%
Diferencial de cierre:	20%
Fluidos utilizables:	agua y aire
Categoría PED:	IV

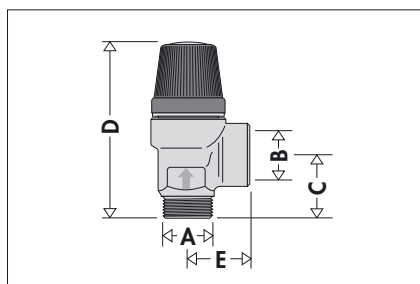
Tarados:

Serie 311	2-2,5-3-3,5-4-5-6-7-8 bar (2 bar sólo 3/4")
Serie 312	2,5-3-3,5-4-5-6-7-8 bar
Serie 313 c/manómetro	2,5-3-6-7-8 bar
Serie 314 c/manómetro	2,5-3-6-7-8 bar
Serie 313 c/conex. manómetro	3 bar
Serie 314 c/conex. manómetro	3-6 bar
Serie 513	1,5-2-2,5-3-3,5-4-6-7-8 bar
Serie 514	2-2,5-3-3,5-4-5-6-7-8 bar
Serie 527 estándares	2,25-2,5-2,7-3-3,5-4-4,5-5-5,4-6 bar
Serie 527 especiales	1-1,5-2-7-8 bar

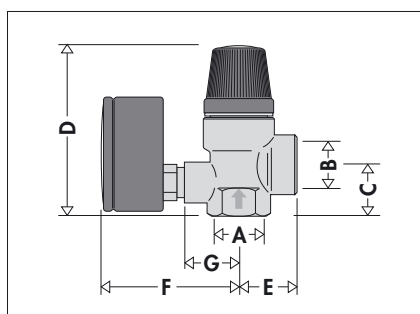
Dimensiones



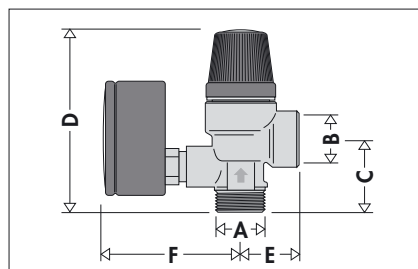
Código	A	B	C	D	E
3114..	1/2"	1/2"	19,5	65,5	25,5
3115..	3/4"	3/4"	24	74,5	27,5



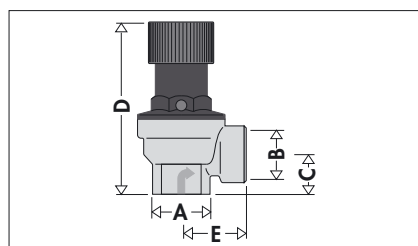
Código	A	B	C	D	E
3124..	1/2"	1/2"	23,5	69,5	25,5



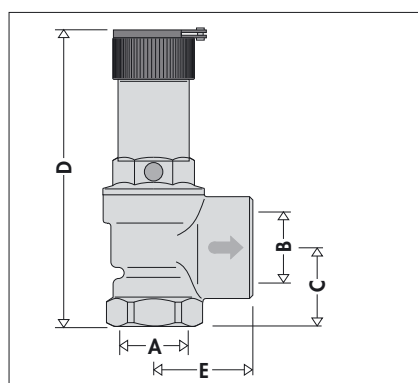
Código	A	B	C	D	E	F	G
3134..	1/2"	1/2"	21,5	72	25,5	61	24
3135..	3/4"	3/4"	24	74,5	27,5	61	24



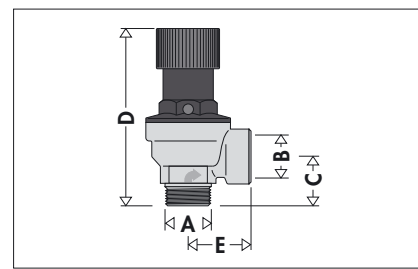
Código	A	B	C	D	E	F
3144..	1/2"	1/2"	32	78	25,5	61



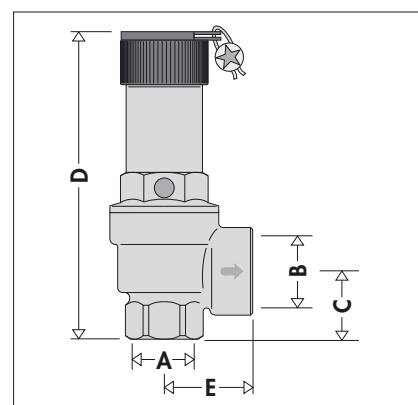
Código	A	B	C	D	E
5134..	1/2"	1/2"	19	78,5	29,5



Código	A	B	C	D	E
5136..	1"	1 1/4"	38	144	48
5137..	1 1/4"	1 1/2"	44	187	57,5



Código	A	B	C	D	E
5144..	1/2"	1/2"	23	81,5	29,5



Código	A	B	C	D	E
5274..	1/2"	3/4"	26	93	33
5275..	3/4"	1"	30	136	39,5
5276..	1"	1 1/4"	39	166	48
5277..	1 1/4"	1 1/2"	42,5	185	56

•• Terminación código

bar	••	bar	••	bar	••
1	10	2,7	27	5	50
1,5	15	3	30	5,4	54
2	20	3,5	35	6	60
2,25	22	4	40	7	70
2,5	25	4,5	45	8	80